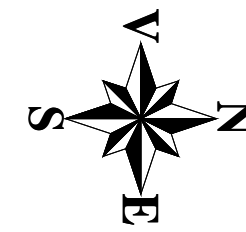


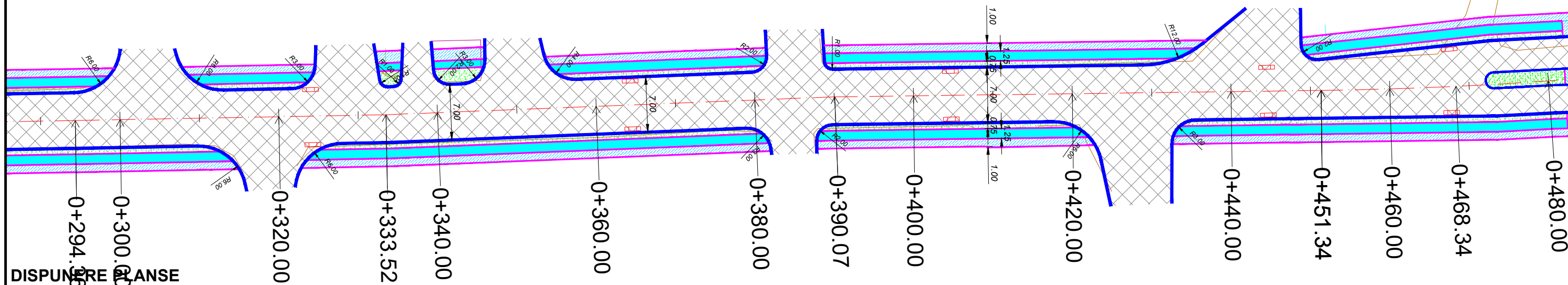
PLAN DE SITUATIE SEMNALIZARE RUTIERA FINALA DRUMUL OSIEI Scara 1:500



← Spre Bulevardul Iuliu Maniu

→ Spre Str. Tineretului

SFARSIT PROIECT
DRUMUL OSIEI - Tronson 1



DISPUNERE PLANSE

3.5
3.4
3.3
3.2
3.1

NOTA:
 - Proiect realizat in sistem de proiectie "Stereografic 1970";
 - Conform H.G. 766/1997, categoria de importanta a constructiilor este C2 - lucrari de importanta normala;
 - Cerinta de calitate este corespunzatoare capitolului:
 - A 4.1 - asigurarea rezistentei si stabilitatii la sollicitari statice si dinamice;
 - B 2.1 - siguranta in exploatare a constructiilor;
 - D 2 - sanatate si protectia mediului.

- Legenda**
- Bordura proiectata (20cmx25cm)
 - Bordura proiectata (10cmx15cm)
 - Parte carosabila
 - Trotuar
 - Pista biciclete
 - Spatiu verde
 - Gura de scurgere proiectata



VERIFICATOR/EXPERT	NUME	SEMNATURA	CERINTA	REFERAT / EXPERTIZA NR. / DATA
RIScul DE INCENDIU	CATEGORIA DE IMPORTANTA	CLASA DE IMPORTANTA	GRADUL DE REZISTENTA LA FOC	
<div style="display: flex; justify-content: space-between; align-items: flex-start;"> <div style="width: 30%;"> <p>Proiectant General: S.C. D&D EUROCOM S.R.L. Proiectare si consultanta in constructii J40/14388/2004, C.U.I. 16742073, www.ddeurocom.ro Sediul social: str. Intrarea Calitatii, nr.4, sector 2, Bucuresti Tel./Fax: 031/4251982, 031/4251981; E-mail: office@ddeurocom.ro; Punct de lucru: Str. Vasile Lascar, nr. 88, et. 1, sector 2, Bucuresti</p> </div> <div style="width: 30%; text-align: center;"> <p>AEROQ ISO 9001:2008, cert. nr. 1966 ISO 14001:2005, cert. nr. 635</p> </div> <div style="width: 30%; text-align: center;"> <p>ANRE Aut. nr. 11538/ 07.12.2015</p> </div> </div>				
SPECIFICATIE	NUME	SEMNATURA	Beneficiar: SECTOR 6, MUNICIPIUL BUCURESTI	
SEF PROIECT	ing. Simu Ulmeanu		Titlu proiect: Reabilitare sistem rutier Drumul Osiei	
PROIECTAT	ing. Mihai Petcu		Faza: D.A.L.I.	
DESENAT	ing. Mihai Petcu		Amplasament: Sector 6, Municipiul Bucuresti	
VERIFICAT	ing. Simu Ulmeanu		Titlu planşa: Plan de Situatie Semnalizare rutiera finala Drumul Osiei	
DATA: 10.2021	REVIZIA: 00	SCARA: 1:500	Planşa nr.: 3.3	