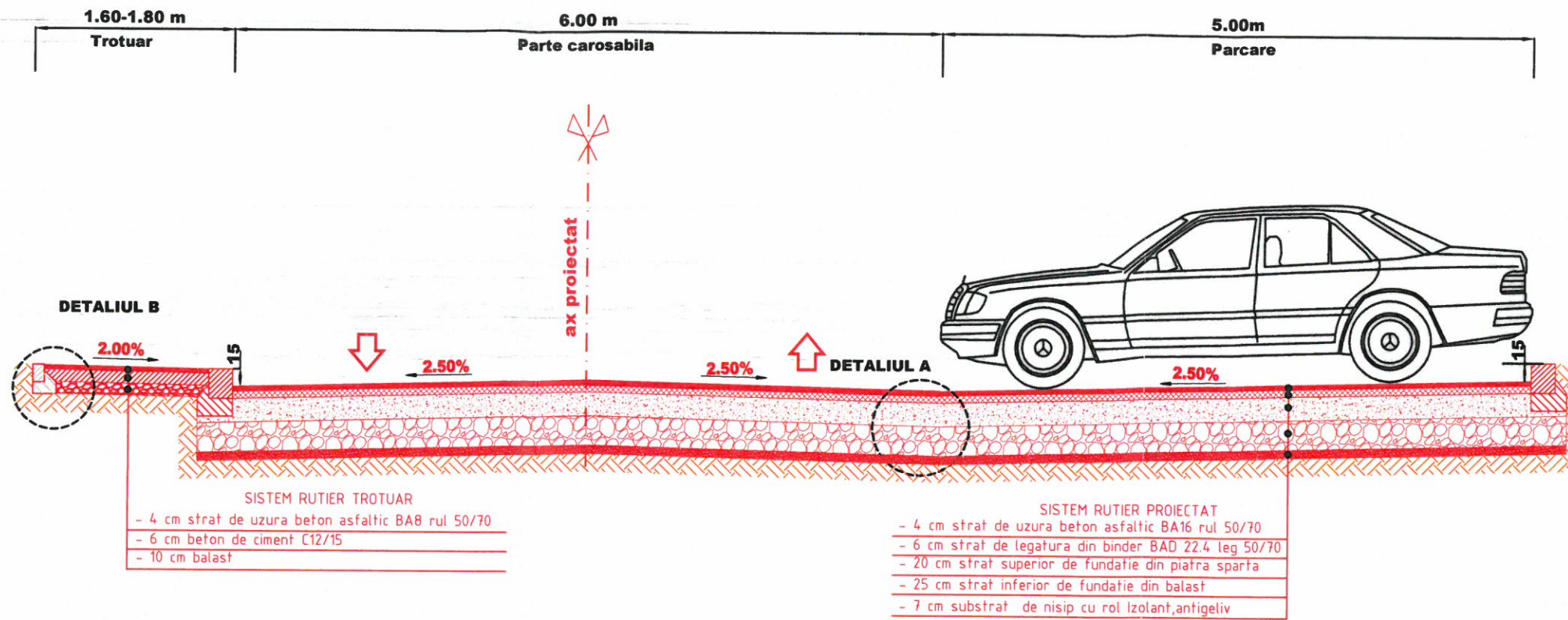


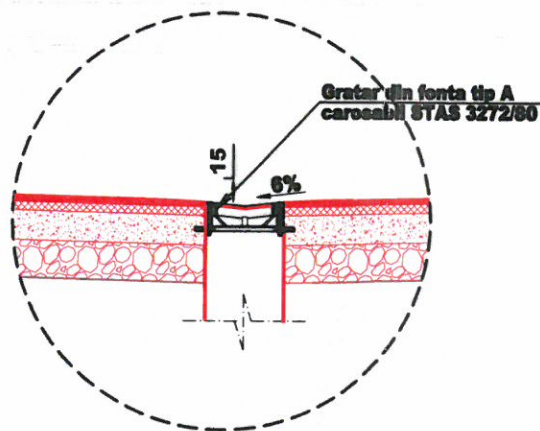
PROFIL TRANSVERSAL TIP II

scara 1:50



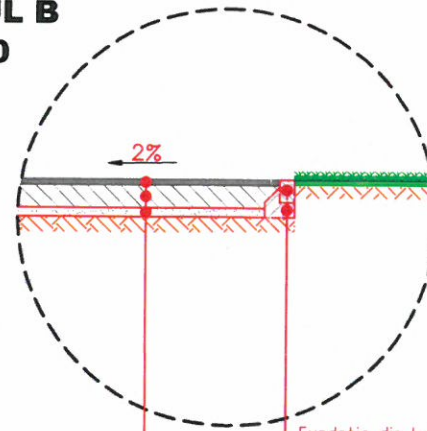
Categoria de importanta a lucrarilor conform HG 766/1997 este "C" (NORMALA)

DETALIUL A
Sc 1:50



- 4 cm strat de uzura beton asfaltic BA8 rul 50/70
- 6 cm beton de ciment C12/15
- 10 cm balast

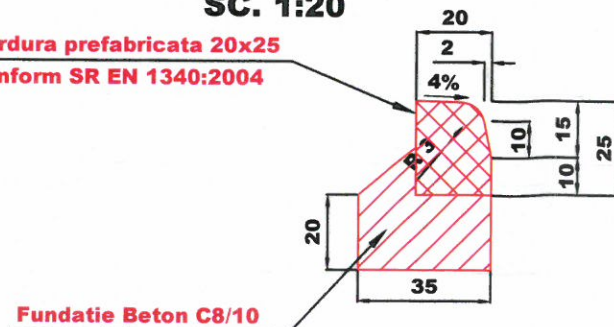
DETALIUL B
Sc 1:50



Fundatie din beton C8/10
Bordura prefabricata 10x15

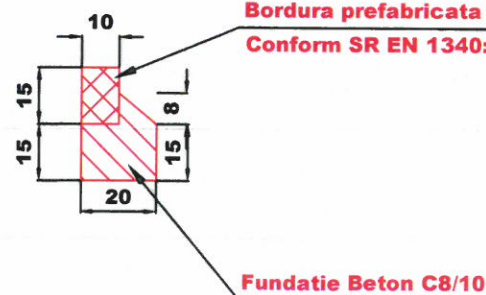
DETALIU BORDURA 20X25cm
SC. 1:20

Bordura prefabricata 20x25
Conform SR EN 1340:2004



DETALIU BORDURA 10X15cm
SC. 1:20

Bordura prefabricata 10x15
Conform SR EN 1340:2004



PROIECTANT GENERAL:		M1				
S.C.EURO BUILDING IDEA S.R.L. Adresa: Mun. Bucuresti, Spitalul Independen tel, Nr. 202K, Bl.B1, Sc.2, Parter, Ap.3, Sector 6, Cod Postal: 060022, Reg. Com: J40251/2011		Modif	Data	PROIECTAT	VERIFICAT	SEF PROIECT
BENEFICIAR: PRIMARIA SECTORULUI 6 Adresa: Calea Plevnei, nr. 147-149, Sector 6, Bucuresti Tel: 037.620.43.19; Fax: 037.620.44.46		Verificator				
TITLU PROIECT		REABILITARE SISTEM RUTIER PE STRAZILE DIN SECTORUL 6 AL MUNICIPIULUI BUCURESTI				
TITLU ACTIUNE		LUCRARI DE SISTEMATIZARE VERTICALA - DRUMURI Strada DELINESTI				
PLANSA		PROFIL TRANSVERSAL TIP				
PROIECTAT	Ing. Catalin NEAGU	SEMNATURA		EXEMPLAR NR. 1	FAZA PROIECT S.F.	
VERIFICAT	Ing. Adrian HAIDUCU				NUMAR PROIECT 014/2017	
SEF PROIECT	Ing. Andrei CUTELCA				NUMAR PLANSA PTT - 002	
APROBAT	Ing. Claudia Popescu					
DATA: 11/2017	SCARA: 1:50					
Este interzisa copierea, multiplicarea si imprumutarea documentatiei fara aprobarea scrisa a S.C.EURO BUILDING IDEA S.R.L.						