


**LEGENDA:**

- Tip aspersor 12 VAN
- Tip aspersor 08 VAN
- Tip aspersor 05 MPR

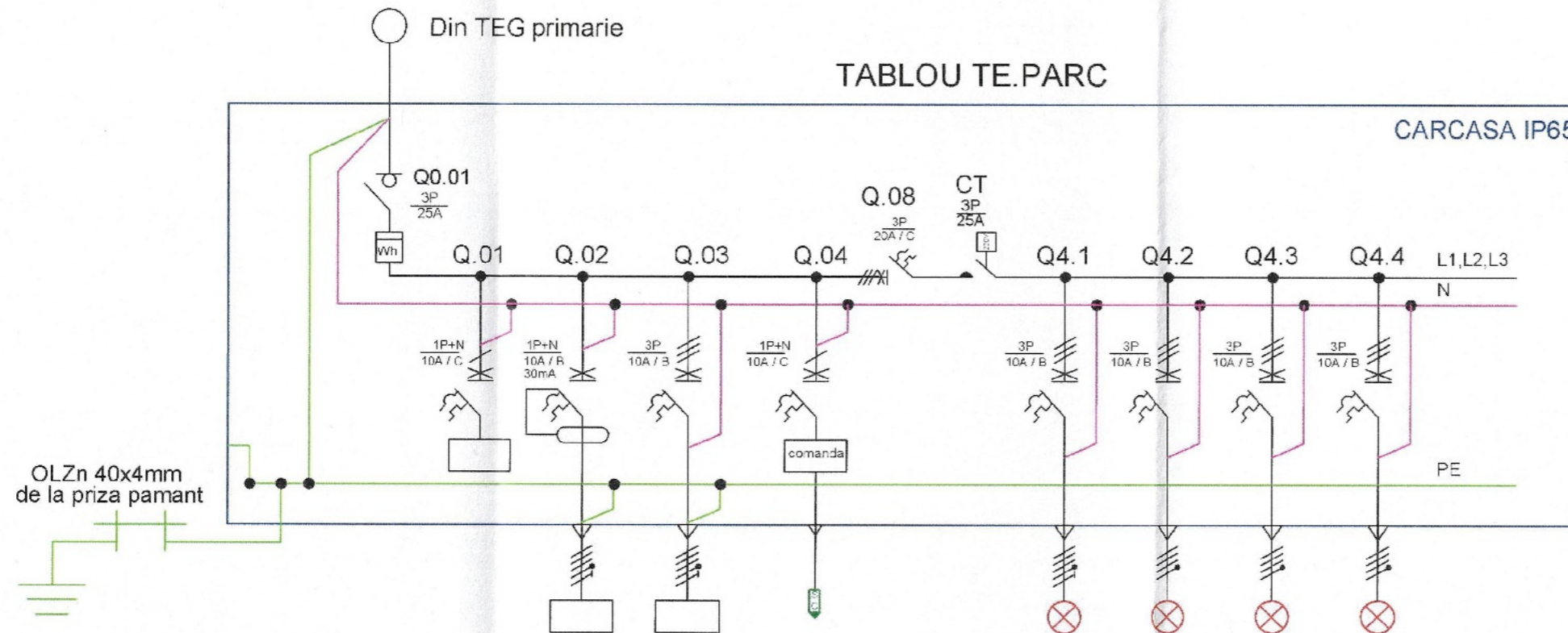
© Acest document este proprietatea intelectuală a MOBIUS DESIGN BIROU DE ARHITECTURA S.R.L. și nu poate fi folosit, transmis sau reprodus, total sau parțial, fără autorizarea expresă și scrisă a acestuia. Utilizarea sa trebuie să fie conform celei pentru care a fost elaborat. Documentul este valabil numai cu semnăturile și stampilele în original.

Verificator/Expert: ..... Semnatura: ..... Cerinta: ..... Referat/Expertiza Nr. .... Data: .....

 <b>MOBIUS DESIGN BIROU DE ARHITECTURA S.R.L.</b> E-MAIL: office@mobiusedesign.ro PHONE: +40 21 371 5158		BENEFICIARUL INVESTITIEI: XXXXXXXXX ADRESA: TELEFON / FAX: E-MAIL:
--	--	--

Specificatie	Nume	Scara	DENUMIRE PROIECT:	Proiect nr.:
Sef proiect	arh. Alexandru DUMITRESCU	1/50	"Elaborare studiu de fezabilitate, alipire terenuri, destinaire constructii existente amenajare spatii verzi și zone de recreere: amplasare mobilier urban, realizare alei pietonale, parcuri auto și parcuri de biciclete"	84 / 2024
Proiectat	ing. Liviu GHITA		AMPLASAMENT: Aleea Zvoziștea 1A, Sector 6	Faza: S.F.
Desenat	ing. Liviu GHITA		TITLU PLANSA: INSTALATII SANITARE PLAN IRIGARE	Planșa nr.:
				01-IS





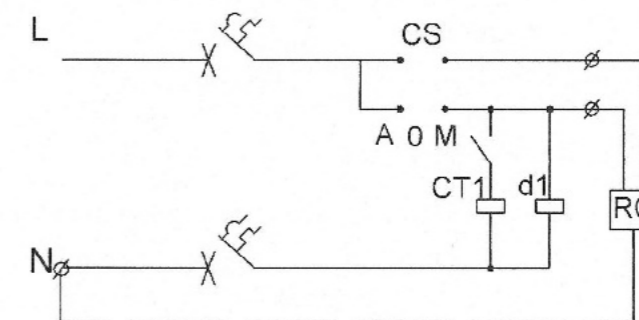
Numar circuit	C.I	C1	C2	C3		C4.1	C4.2	C4.3	C4.4
Locatie circuit	alimentare din firida existenta	Alimentare vent, heather	Alimentare TE pompa irigatie	Rezerva	Comanda iluminat	Circuit iluminat exterior	Circuit iluminat exterior	Circuit iluminat exterior	Rezerva
Pi totala (kW)	5.00	0.30	1.20	1.00	-	0.75	0.55	0.55	0.65
Curent (A)	7.85	3.78	5.98	1.44	-	1.02	1.02	1.02	1.02
Cablu	CYAbY 5x4	-	CYAbY 3x1.5	-	-	CYAbY 4x2.5	CYAbY 4x2.5	CYAbY 4x2.5	-

**SPECIFICATIE APARATAJ**

- Q0.01 - Separator de sarcina 3P de 25A pentru montaj pe sina,
- Q.01, - Disjuncteur automat 1P+N de 10A pentru montaj pe sina, curba C
- Q.02 - Disjuncteur automat 1P+N de 10A pentru montaj pe sina, curba C si protectie diferentia 30mA
- Q.03 - Disjuncteur automat 3P de 10A pentru montaj pe sina
- Q.04 - Disjuncteur automat 3P de 20A pentru montaj pe sina
- Q4.1....Q4.4 - Disjuncteur automat 3P de 10A pentru montaj pe sina, curba B
- C.T - Contactor 3P de 25A pentru montaj pe sina
- senzor crepuscular montat pe carcasa cutiei
- contor energie cu montaj direct

- \* confectie metalica
- \* grad de protectie: min.IP 65
- \* modul de montaj: pe stelaj metalic
- \* intrare coloane: pe jos
- \* iesire circuite: pe jos

**Schema comanda**



- RC - releu crepuscular
- d1 - releu intermediar
- CT1 - contactor 25A, 3P, cu bobina la 230V
- CS - cheie electie 3 pozitii


© Acest document este proprietate intelectuală a MOBIUS DESIGN BIROU DE ARHITECTURA S.R.L. și nu poate fi folosit, transmis sau reprodus, total sau parțial, fără autorizarea expresă și scrisă a acesteia. Utilizarea sa trebuie să fie conform celei pentru care a fost elaborat. Documentul este valabil numai cu semnăturile și stampilele în original.

Verificator/Expert:.....Semnatura:.....Cerinta: ..... Referat/Expertiza Nr ...../ Data .....

<p><b>MOBIUS DESIGN BIROU DE ARHITECTURA S.R.L.</b> E-MAIL: office@mobiusedesign.ro; PHONE: +40 21 371 5156</p>		<p>BENEFICIARUL INVESTITIEI: XXXXXXXXXX ADRESA: TELEFON / FAX: E-MAIL:</p>	
		<p>DENUMIRE PROIECT: "Elaborare studiu de fezabilitate, alegere terenuri, desființare construcții existente amenajare spații verzi și zone de recreere: amplasare mobilier urban, realizare alci pietonate, parcuri auto și parcuri de biciclete" AMPLASAMENT: Aleea Zvonicea 1A, Sector 6</p>	
Specifiație	Nume	Scara:	Proiect nr.:
Sef proiect	arh. Alexandru DUMITRESCU	1/50	84 / 2024
Proiectat	ing. Razvan GANEA	Data:	Faza:
Desenat	ing. Razvan GANEA	SEPTEMBRIE 2024	S.F.
<p>TITLU PLANSA: <b>INSTALATIILE ELECTRICE</b> SCHEMA MONOFILARA TE.PARC</p>			<p>Planșa nr.:</p> <p><b>02-IE</b></p>



© Acest document este proprietatea intelectuală a MOBILUS DESIGN BIROU DE ARHITECTURA S.R.L. și nu poate fi folosit, transmis sau reprodus, total sau parțial, fără autorizarea expresă și scrisă a acestuia. Utilizarea sa trebuie să fie conform celei pentru care a fost elaborat. Documentul este valabil numai cu semnăturile și stampilele în original.

Verificator/Expert:.....Semnatura:.....Cerinta: .....		Referat/Expertiza Nr ..... / Data .....	
 <b>MOBILUS DESIGN BIROU DE ARHITECTURA S.R.L.</b> E-MAIL: office@mobiusdesign.ro; PHONE: +40 21 371 5158		<b>BENEFICIARUL INVESTITIEI:</b> XXXXXXXXX ADRESA: TELEFON / FAX: E-MAIL:	
Specificatie	Nume	Scara	DENUMIRE PROIECT:
Sef proiect	arh. Alexandru DUMITRESCU	1/50	"Elaborare studiu de fezabilitate, alipire terenuri, desființare construcții existente amenajare spații verzi și zone de recreere; amplasare mobilier urban, realizare alei pietonale, parcuri auto și parcuri de biciclete"
Proiectat	ing. Razvan GANEA	Data:	AMPLASAMENT: Aleea Zvonitei 1A, Sector 6
Desenat	ing. Razvan GANEA	15 SEPTEMBRIE 2024	TITLU PLANSA: INSTALATIILE ELECTRICE PLAN ILUMINAT
			Project nr.: 84 / 2024 Faza: S.F. Planșa nr.: 01-IE